

12V

1750A

GBX55



EXTRÉMNÍ VÝKON. MIMOŘÁDNĚ BEZPEČNÝ LITHIOVÝ STARTOVACÍ ZDROJ.

**BENZÍNOVÉ
A DIESELOVÉ
MOTORY**

7,5 L BENZÍNOVÉ A 5,0 L DIESELOVÉ MOTORY.

Určený pro benzínové motory o objemu max. 7,5 litru a diesellové motory o objemu max. 5,0 litru v menších diesellových vozidlech, SUV vozech, lodích, nákladních automobilech, čtyřkolkách, motocyklech apod.

**DOKÁŽE
NABÍJET I Z
0%**

RCHLONABÍJENÍ.

Boost X je vybaven technologií USB-C, která v kombinaci s napájením umožňuje bleskové nabíjení. Boost X můžete za okamžik plně nabít nebo přejít ze stavu 0 % k nastartování za pouhých pět minut nabíjení.

**60
sec**

ČASOVÝ LIMIT 60 SEKUND.

Funkce automatického uchování energie. Nastartujte vozidlo do jedné minuty. Po uplynutí 60sekundového časového limitu musíte zařízení vypnout a znovu zapnout, aby bylo možné spustit novou startovací sekvenci.

2,0

ULTRASAFE 2,0.

Zdokonalili jsme naši technologii UltraSafe. I nadále má jednoduchou a bezchybnou konstrukci s ochranou proti jiskření a přepólování, ale díky vylepšené tepelné účinnosti a řízení spotřeby má nyní zařízení vyšší výkon a delší životnost baterie.



NOCO

30339 Diamond Parkway, #102
Glenwillow, OH 44139 | USA
1.800.456.6626

no.co

OLOVĚNÁ BATERIE

WET

GEL

MF

EFB

AGM

AUTOMOBILY | LODĚ | OBYTNÉ VOZY | POWERSPORT |
PÉČE O TRÁVNÍK A ZAHRADU



ROZHRANÍ

KONTROLKA NAPÁJENÍ

Rozsvítí se bíle, když je zařízení zapnuté. Svítí oranžově po odpočtu 60sekundového časového limitu. Odstraňte svorky nebo resetujte jednotku vypnutím a zapnutím.



RYCHLONABÍJENÍ

Svítí bíle, když je aktivní funkce rychlonabíjení. Při závadě se kontrolka rychlonabíjení rozsvítí červeně (svítí nebo bliká).



PŘEPÓLOVÁNÍ

Nabíječka je připojena k opačným pólům baterie. Zaměňte přípojky.



CHYBA

Svítí červeně, pokud je zjištěno přepólování. Různě dlouhým blikáním (od 1 do 6 bliknutí) signalizuje chybové stavy.



SIGNALIZACE PODCHLAZENÍ

Trvale svítí nebo bliká modře, pokud je vnitřní teplota příliš nízká.



LED KONTROLKA NABÍTÍ

Udává úroveň nabití vnitřní baterie.



SIGNALIZACE PŘEHŘÁTÍ

Trvale svítí nebo bliká červeně, pokud je vnitřní teplota příliš vysoká.

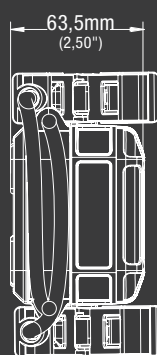
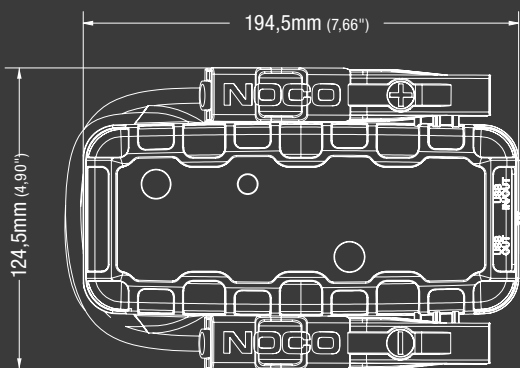


LED KONTROLKA BOOST

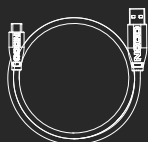
Kontrolka LED bliká bíle, když aktivujete režim manuálního spuštění.



CO BOX OBSAHUJE



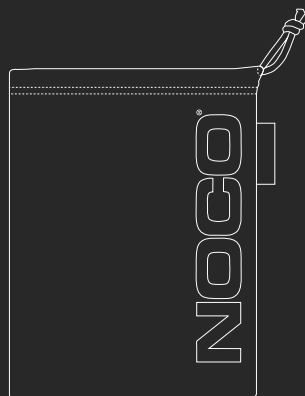
* Příslušenství je zobrazeno v jiném měřítku než GBX55



0,6 m (24") kabel USB-A na USB-C.



Uživatelská příručka



Úložný vak z mikrovlákna

NABÍJEJTE ZAŘÍZENÍ.

Nabíjete cokoliv. Díky napájení přes USB-C získáte zdroj, se kterým můžete nabíjet téměř každé zařízení. Vnitřní power banka poskytuje výkon 60 W – vstupní i výstupní – pro snadné napájení oblíbených zařízení s USB-C portem, například telefonů, tabletů, notebooků, nositelnou elektroniku atd.

DOBA DOBÍJENÍ

28h	2,5W
14h	5W
7,2h	10W

TECHNICKÉ SPECIFIKACE

VNITŘNÍ BATERIE:	Lithium-iontová 46 Wh
JMENOVITÝ ŠPIČKOVÝ PROUD:	1750A
PROVOZNI TEPLOTA:	-20°C až +50°C (-4°F až +122°F)
TEPLOTA PŘI NABÍJENÍ:	0°C až +40°C (32°F až +104°F)
USB-C (VSTUP):	5V (1,5A/9V 3A/12V 3A/15V 3A/20V 3A)
USB-C (VÝSTUP):	5V (3A/9V 3A/12V 3A/15V 3A/20V 3A)
USB (VÝSTUP):	5 V DC 2,1 A max. / 10 W max.
OCHRANA PLÁŠTĚ:	IP65 (s uzavřenými porty)
CHLAZENÍ:	Přirozené proudění
HMOTNOST:	1,17 kg (2,58 liber)
LED SVÍTLILNA:	200 lumenů

VOLUMETRICKÉ ÚDAJE:	Maloobchodní balení: Rozměry: 100 x 161 x 232 mm Hmotnost: 1,53 kg UPC: 0-46221-20007-2	Vrchní karton: Rozměry: 252 x 520 x 242 mm Hmotnost: 10,27 kg Množství: 6 UC: 10046221200079
	Vnitřní karton: Rozměry: 110 x 241 x 167 mm Hmotnost: 1,62 kg	Počet jednotek na paletu: 234 Počet jednotek

NOCO

30339 Diamond Parkway, #102
Glenwillow, OH 44139 | USA
1.800.456.6626

no.co

